



Pergole

**LF** arredolegno  
o u t d o o r   &   d e s i g n

BREVETTATO

PATENTED

La pergola compatta e modulare, ha una performance estetica di grande valore, possiede un design equilibrato e simmetrico. E' interamente in alluminio, ombreggiante con tenda scorrevole orizzontale, con telo teso quando è aperto ed impacchettato quando è chiuso, grazie ad un sistema di guide in alluminio (sez. 115x50 mm) e carrelli scorrevoli che ne consentono il movimento. È ancorabile a parete, per la relativa pendenza fare riferimento alla pagina pendenze del prodotto. Dotata di tettuccio di protezione in alluminio, robusta gronda integrata dal design rinnovato con scarico diretto nei pilastri per il deflusso delle acque piovane, offre massima funzionalità nel posizionamento dei pilastri, (sez. 115x50 mm) consentendone il collocamento più adatto, ottenendo il massimo interesse frontale utile. I robusti profili intermedi sostengono i massimi carichi esercitati dagli agenti atmosferici (esclusa neve). Offre sicura protezione dal sole e dalla pioggia. È fornita con tessuti in PVC spalmati, ignifughi Classe 2, oscuranti antimacchia e trattati per preservarli dall'azione dei raggi U.V.A., dall'acqua e dai microrganismi. La movimentazione è opz.nale tra manuale ad arganello (max 15 mq) o attraverso motorizzazione elettronica con radiocomando opz.nale a scelta. Le dimensioni massime realizzabili sono di 1300 cm di larghezza per 500 cm di sporgenza, pari a 65 mq di superficie utile coperta.



**VERNICIATURE STANDARD //**

RAL 9010 lucido	RAL 1013 ruvido
Grigio Ferro	Marrone Cuio

**TESSUTI DI SERIE //**

BLOCKOUT LIND 410 Bianco Glot: 0,020	BLOCKOUT LIND 683 Crema Glot: 0,029	BLOCKOUT LIND 414 Grigio Glot: 0,028	PRECONTRAIINT 602 BLOCKOUT 503 Bianco Glot: 0,020	PRECONTRAIINT 602 BLOCKOUT 020 Vaniglia Glot: 0,010	PRECONTRAIINT 602 BLOCKOUT 597 Taupe Glot: 0,040	TEXOUT OPATEX 444 Bordeaux/ Champagne Glot: 0,030	TEXOUT OPATEX 632 Verde / Champagne Glot: 0,030	TEXOUT OPATEX 815 Antracite / Champagne Glot: 0,040	TEXOUT OPATEX 878 Grigio / Champagne glot: 0,030
--------------------------------------------	-------------------------------------------	--------------------------------------------	------------------------------------------------------------	--------------------------------------------------------------	-----------------------------------------------------------	------------------------------------------------------------	----------------------------------------------------------	--------------------------------------------------------------	-----------------------------------------------------------

altre verniciature pagina relativa //

## MODULO SINGOLO

Per il corretto deflusso delle acque piovane: tabella pendenze pag. 133

Resistenza al vento: UNI EN 13561.2015: classe 3 (corrispondente al grado sei della scala Beaufort)

Tenuta alla pioggia: 25 lt/ora per mq

L larghezza

S sporgenza

X ingombro fissaggio

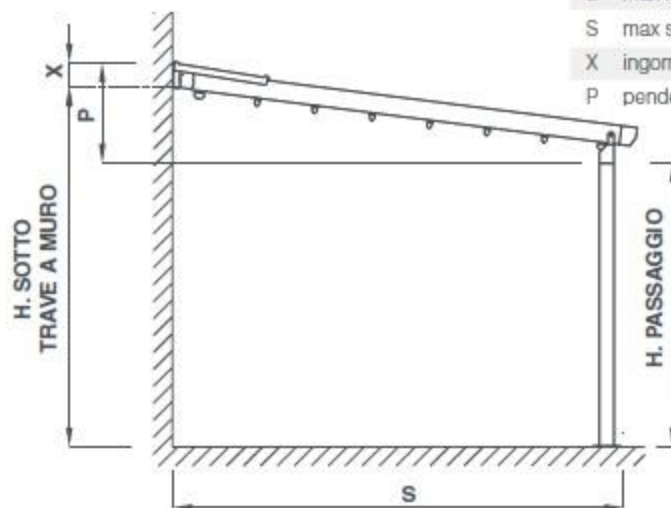
P pendenza

L max larghezza totale modulo singolo 500 cm.

S max sporgenza totale 500 cm.

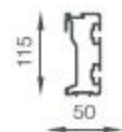
X ingombro fissaggio 16,5 cm.

P pendenza

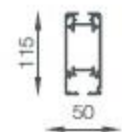


### DETTAGLI TECNICI //

### CAPITELLI //



TRAVE A MURO



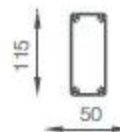
GUIDA DI SCORRIMENTO



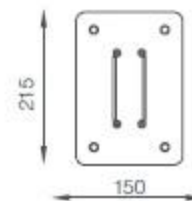
TRAVERSA



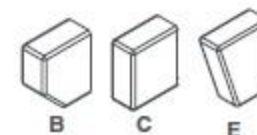
GRONDA FRONTALE



PILASTRO



PIEDE DI FISSAGGIO



B

C

E

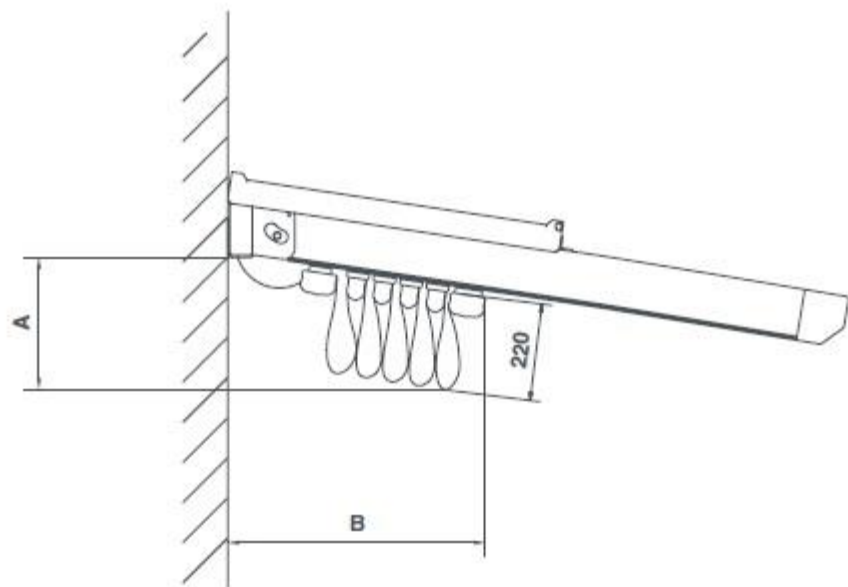


TABELLA INGOMBRI TELO //

		NUMERO TOTALE PROFILI TELO								
		4	5	6	7	8	9	10		
SPORGENZA	200	27.1								
	250		27.7							
	300			28.4						A
	350				29					
	400					29.7				
	450						30.2			
	500							30.9		
		42.5	47.6	52.7	57.7	62.8	67.8	72.9		B

\* i dati riportati in tabella sono in cm., mostrano l'ingombro del telo impacchettato con una pendenza di riferimento del 15%, da considerarsi indicativi.

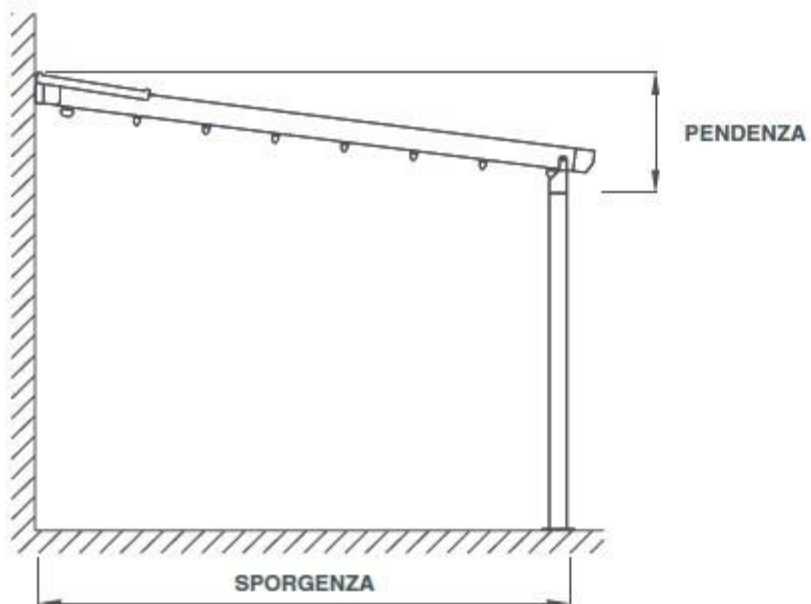


		TABELLA PENDENZE							
		INTERASSE	200	250	300	350	400	450	500
		PENDENZE CONSIGLIATE	8%	9,5%	11,5%	13,5%	15%	17%	19%
SPORGENZA	200		47	50	54	58	61	65	69
	250		51	55	60	65	69	74	79
	300		55	60	66	72	76	82	88
	350		59	64	71	78	84	91	98
	400		63	69	77	85	91	99	107
	450		67	74	83	92	99	108	117
	500		71	79	89	99	106	116	126

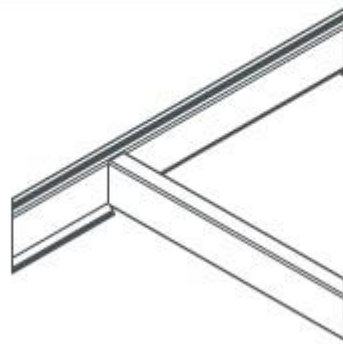
\* i dati riportati in tabella sono in cm., garantiscono il corretto scarico frontale dell'acqua piovana.  
 \* nel caso di tende a più moduli fare sempre riferimento al modulo con interasse più largo.  
 \* valori comprensivi di ingombri gronda+tettuccio+trave a muro (31)

Pendenza (la pendenza comprende ingombro tettuccio + ingombro di fissaggio a parete + inclinazione guida + ingombro profilo gronda)

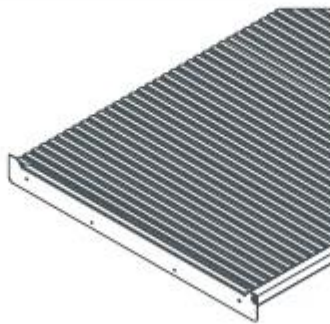
**ELEMENTI DI SERIE //**



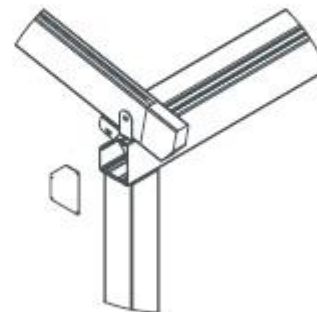
**TRAVE A MURO**  
 È un profilato estruso in alluminio che consente l'ancoraggio a parete facile e veloce.



**TRAVERSA**  
 È un profilato estruso in alluminio in aggiunta, d'appoggio per il tettuccio di protezione.



**TETTuccio DI PROTEZIONE**  
 Il tettuccio è realizzato con doghe interamente in alluminio estruso e bordatura perimetrale con guarnizione.



**GRONDA FRONTALE**  
 È un profilato estruso in alluminio per la raccolta delle acque piovane con scarico diretto nei pilastri.



**PROFILO SALVAGOCCIA**  
 È un profilato estruso in alluminio con guarnizione salvagoccia che limita le infiltrazioni laterali d'acqua piovana che potrebbero verificarsi in caso di vento e pioggia.

**ELEMENTI SUPPLEMENTARI //**



**COMANDO A MOTORE IO**  
 Motore tubolare elettronico per lo scorrimento e tensionamento del telo fornito in scatola protettiva Secure Box in acciaio inox.



**ILLUMINAZIONE LED**  
 Outdoor LED system è il sistema brevettato di illuminazione a led, applicata sui profili intermedi vedi pag. relativa



**COMANDO AD ARGANO**  
 Argano di comando per lo scorrimento manuale del telo, solo per versione a 2 guide e fino a 300 cm di sporgenza.



**ATTACCO A SOFFITTO**  
 Staffaggio in acciaio per l'ancoraggio a soffitto.

## VERNICIATURE

I nostri profilati hanno un riferimento cromatico legato alla natura dei luoghi ed in armonia con i contesti architettonici, con caratteristiche tecniche d'elevato livello qualitativo.

La verniciatura dei nostri profili si suddivide sostanzialmente in tre cicli:

> pretrattamento chimico applicato sul profilo grezzo per ottenere finiture perfette e durevoli ne tempo;

> applicazione della polvere poliestere mediante pistole elettrostatiche automatiche;

> polimerizzazione a 200° per ottenere un rivestimento finale resistente aumentando le caratteristiche meccaniche del profilo stesso.

### VERNICIATURE STANDARD //



### VERNICIATURE SPECIALI //



L'effetto legno è un processo di verniciatura che consente di riprodurre fedelmente le principali essenze del legno.

### VERNICIATURE EFFETTO LEGNO //



Le riproduzioni delle verniciature sono da ritenersi indicative.